

Installationsanleitung

Typ: AV 71 Anschlussset für Blech

Anschlussset in Cu und Inox A2 für Bleche ≥ 0.5 mm ,inklusive Nieten für blitzstossstromfeste Verbindungen gemäss EN 62561-1 (H-Prüfung).

Die Installation ist ebenfalls an Farb- oder PVC-beschichtete Bleche möglich.

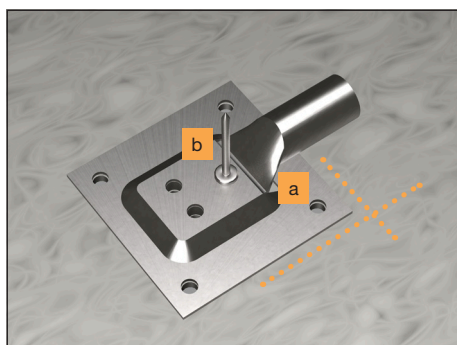
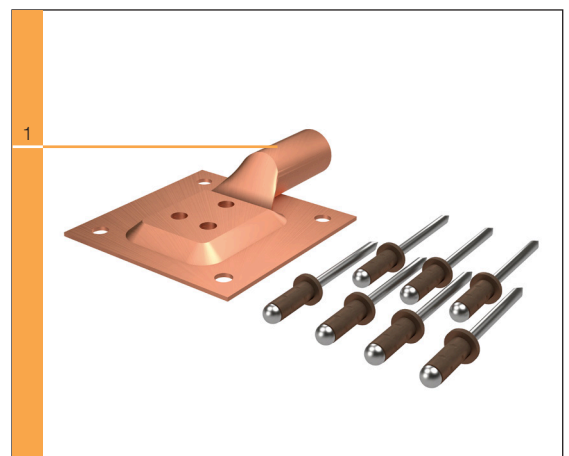
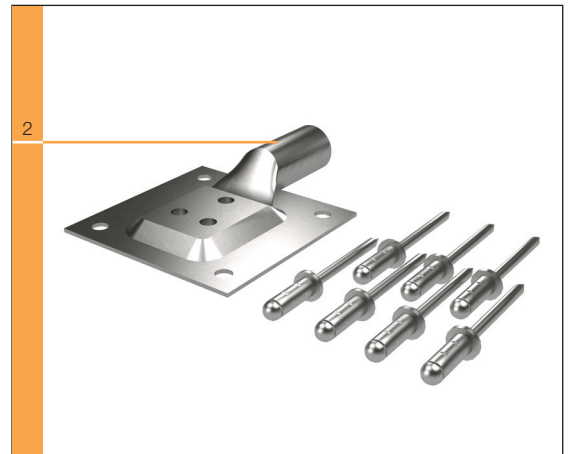
Leiterverbindung mit Presskabelschuh.

Verbindungen genietet mit Metallnieten
Bohrungen $D = 4.1$ mm

Für folgende Materialstärken:

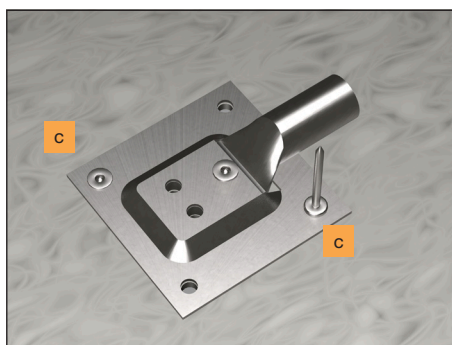
Inox	0.5 bis 2.1 mm
TiZn	0.8 bis 2.1 mm
Cu	0.6 bis 2.1 mm

AF -Typ	AF Art.-Nummer	E-Nummer
1 AV 71	275.054.000	156 833 320
2 AV 71	270.081.000	156 833 520

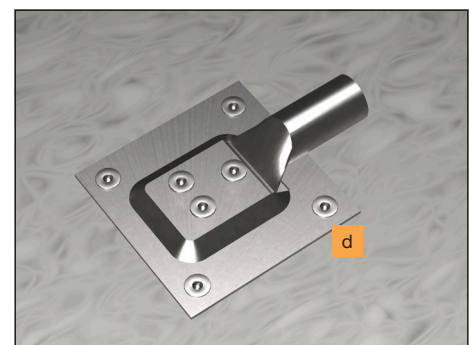


a Leiter verpressen und an gewünschter Stelle positionieren

b erste Niete anzeichnen, bohren, vernieten



c ausrichten und über Kreuz vernieten



d Total sieben Nieten